

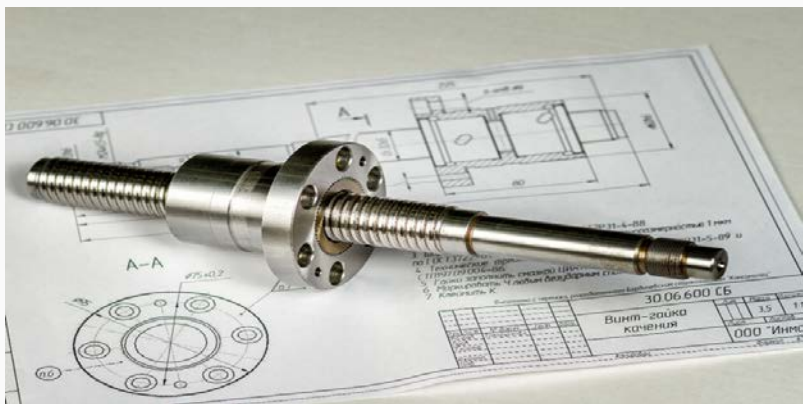
**Производство  
шарико-винтовых механизмов (ШВМ)  
ООО Концерн «Инмаш»**

ООО Концерн «Инмаш» – динамично развивающееся предприятие Республики Башкортостан в сфере металлообработки и машиностроения, возрождённое на производственной базе бывшего завода высокоточных станков (ВТС) в г. Стерлитамак.

Система менеджмента качества распространяется на производство и ремонт продукции соответствует требованиям ГОСТ РВ 0015-002-2020, ГОСТ Р ИСО 9001-2015 и классам ЕКПС 1680, 2520.

### Продукция:

- шарико-винтовые передачи (ШВП);
- винт-гайка скольжения (ВГС);
- шарико-винтовые механизмы (ШВМ).



Работа ведётся в рамках программы импортозамещения продукции фирмы Liebherr-Aerospace Lindenberg GmbH (Германия).

**ШВМ является составной частью комплексной системы механизации крыла самолёта SUKhoi Superjet NEW (SSJ – NEW).**



**Шарико-винтовой механизм «ШТОК»  
используется в составе спецтехники  
различных модификаций для привода  
узлов**



**Преобразователь движения  
используется для привода иглы  
клапана дросселирующего углового с  
пневмоприводом и обогревом DN25,  
PN1600 кгс/см<sup>2</sup> фирмы Fisher.**



**Адрес: 453130,  
Республика Башкортостан,  
г. Стерлитамак, ул. Гоголя,  
122**

**Е-mail: [sale@inmash.info](mailto:sale@inmash.info) -  
отдел продаж**

**Тел.: [+7 \(3473\) 26-58-17](tel:+73473265817),  
[+7 \(3473\) 26-51-39](tel:+73473265139)**

**Сайт: <http://inmash.info>**

**График работы:  
ПН-ПТ 08:00-17:00**

